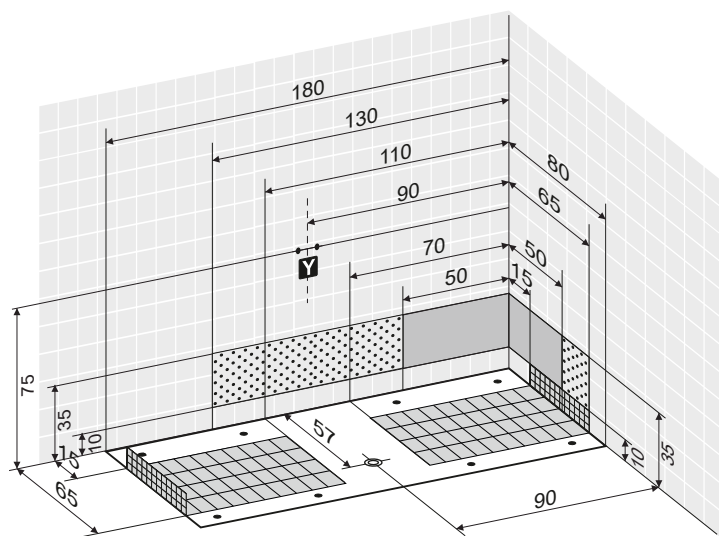
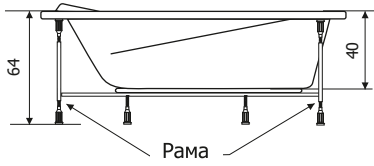
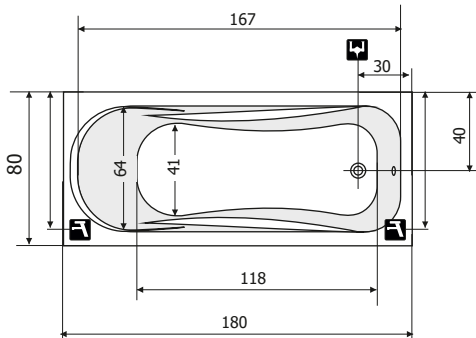


ПОДГОТОВКА ПЛОЩАДКИ

для массажной ванны

ОРТИМА 180x 80 см

объем - 288 л



	Рекомендуемое место расположения независимого смесителя в стене	
	Регулируемые опоры	
	Рекомендуемая зона вывода канализационной трубы D 4-5 см в полу	

	Рекомендуемая зона вывода канализационной трубы D 4-5 см в стене	
	Рекомендуемая зона вывода кабеля электропитания	
	Рекомендуемая зона вывода труб водоснабжения для подключения встроенного смесителя	

Массажные ванны GNT® относятся к технически сложным товарам бытового назначения. Для их установки и дальнейшей эффективной работы подготовки площадки следует производить в строгом соответствии с настоящими рекомендациями.

1. ОБЩИЕ РЕКОМЕНДАЦИИ

Площадь для монтажа массажной ванны должна быть очищена от строительного мусора и различных загрязнений. Все ремонтно-отделочные работы, включая отделку потолка, на этапе монтажа массажной ванны должны быть в обязательном порядке **завершены**.

Установка производится, на уже **готовых и облицованных полу и стенах** (без цоколя, плинтусов, обломов, выступов). Облицовка стены в ванной комнате должна быть закончена как минимум на 15 см. ниже верхнего уровня борта ванны. Следует обеспечить вертикальность стен и горизонтальность полов.

Все коммуникации в зоне инсталляции ванны должны иметь скрытую прокладку, либо быть убраны в углубления закрытые декоративным коробом. Это поможет избежать неплотного прилегания бортов ванны к стене.

Перед установкой ванны необходимо принять решения, будет контур ванны прикрыт классической обкладкой или декоративным экраном. Преимущество декоративного экрана заключается в возможности его полного снятия для доступа к системам ванны. У ванн GNT® рекомендуем использовать декоративный экран GNT®.

В варианте обнесения ванны стеной, внутренняя кладка должна копировать форму ванны так, чтобы выступать за край ванны в направлении внутрь максимально на 10 мм. При обкладке ванны обязательно оставьте в кладке монтажные отверстия для доступа к сифону, подводу воды, водопроводному крану, коробе электрического управления и прочим агрегатам. Помните, что ванна должна быть закреплена так, чтобы при ревизии либо ремонте было возможно без разрушения облицовки и повреждения гидромассажного оборудования ее вынуть.

Пол под ванной должен быть крепким и ровным. Ванна никогда не должна быть встроена «фундаментально», без возможности пружинить. **Запрещено** непосредственно под ванной с системой массажа, устанавливать отопление пола любого типа.

2. ВОЗДУХООБМЕН

У ванн, укомплектованных воздушным массажем, необходимо обеспечить подвод достаточного количества воздуха к нагревателю.

У ванн с установленными экранами GNT® проблема подачи воздуха решается за счет конструкции декоративных экранов, которые имеют вентиляционные щели между экраном и полом высотой около 5 мм по всей длине экрана.

Вентиляция должна быть обеспечена также и в том случае, если пространство между бортами ванны и полом закрывается кирпичной кладкой или панелями, выполненными из декоративной плитки. В этом случае в панелях необходимо оставить проемы для вентиляции и обслуживания систем массажа. Проемы закрываются решетками для вентиляции, отверстия в которых не должны допускать введение предметов диаметром более 10 мм.

3. СЛИВ (КАНАЛИЗАЦИЯ)

Место подключение ванны к системе канализации рекомендуется располагать внизу одной из боковых стен или в полу (см. схему на обороте). Центр сливного отверстия в стене должен располагаться не выше 60 мм. от пола, что обеспечит уклон между сифоном и сливом не менее 3%. Подключение ванны проводится с помощью сливного трубопровода диаметром 40 -50 мм.

При выборе траектории прокладки сливного трубопровода и места подсоединения его к сифону ванны и стационарному сливу следует учесть место расположения сливного отверстия в ванне, самого сифона и регулируемых опор рамы.

4. ЭЛЕКТРОПИТАНИЕ (ТОЛЬКО ДЛЯ ГИДРОМАССАЖНЫХ ВАНН)

Электрические системы всех моделей ванн GNT® для гарантированной безопасности их эксплуатации уже в заводской комплектации оборудованы дифференциальным выключателем, рассчитанным на напряжение 220-240 вольт и ток утечки 0,03 А.

Для подключения оборудования массажной ванны к сети электрического питания требуется протянуть отдельный кабель от электрощита до вилки массажной ванны, соединение с которой производится посредством влагозащитного розеточного разъема с заземлением (входит в комплектацию ванны). Для этого в соответствующей зоне (см. схему на обороте) следует вывести трех проводной кабель и оставить свободным его конец не менее трех метров. Питающая проводка должна быть рассчитана с учетом потребляемой массажной системой мощности, и к ней не должны подключаться другие электроприборы. При стандартных условиях достаточна проводка трех проводным кабелем с медной жилой сечением 2,5 мм².

Кабель к сети питания должен быть подключен вне помещения ванной комнаты через отдельный автоматический выключатель с током отсечки не менее 16 А и снабженный устройством защитного отключения (УЗО). Электрическая сеть и система заземления здания должны соответствовать требованиям закона и специальным национальным нормам по электропитанию приборов ванных комнатах.

5. ВОДОСНАБЖЕНИЕ.

Массажные ванны GNT® требуется подключать к гидравлической сети водоснабжения исключительно в случае наличия в конструкции ванн встраиваемых смесительных систем кранов.

Подключение рекомендуется производить посредством трубы из нержавеющей стали, пластика или меди диаметром не менее 1/2 дюйма.

Подвод воды должен быть оборудован запорной арматурой, и заканчиваться выводом в стене диаметром 1/2 дюйма в соответствующей зоне (см. схему на обороте).

Рекомендуется установить фильтры механической очистки (100 микрон) на подачу холодной и горячей воды.

Не допускается установка фильтров непосредственно на выходную арматуру к ваннам (из-за габаритных размеров и невозможности обслуживания без демонтажа ванны).

Давление воды в системе водоснабжения должно находиться в пределах от 3 до 5 атм.

В случае недостаточного давления следует установить систему подкачки, а в случае превышения давления необходима установка редукторов давления воды.

При установке автономного (настенного) смесителя, располагать излив следует в местах над наиболее узкой частью борта ванны. Рекомендуемые места обозначены на схеме.